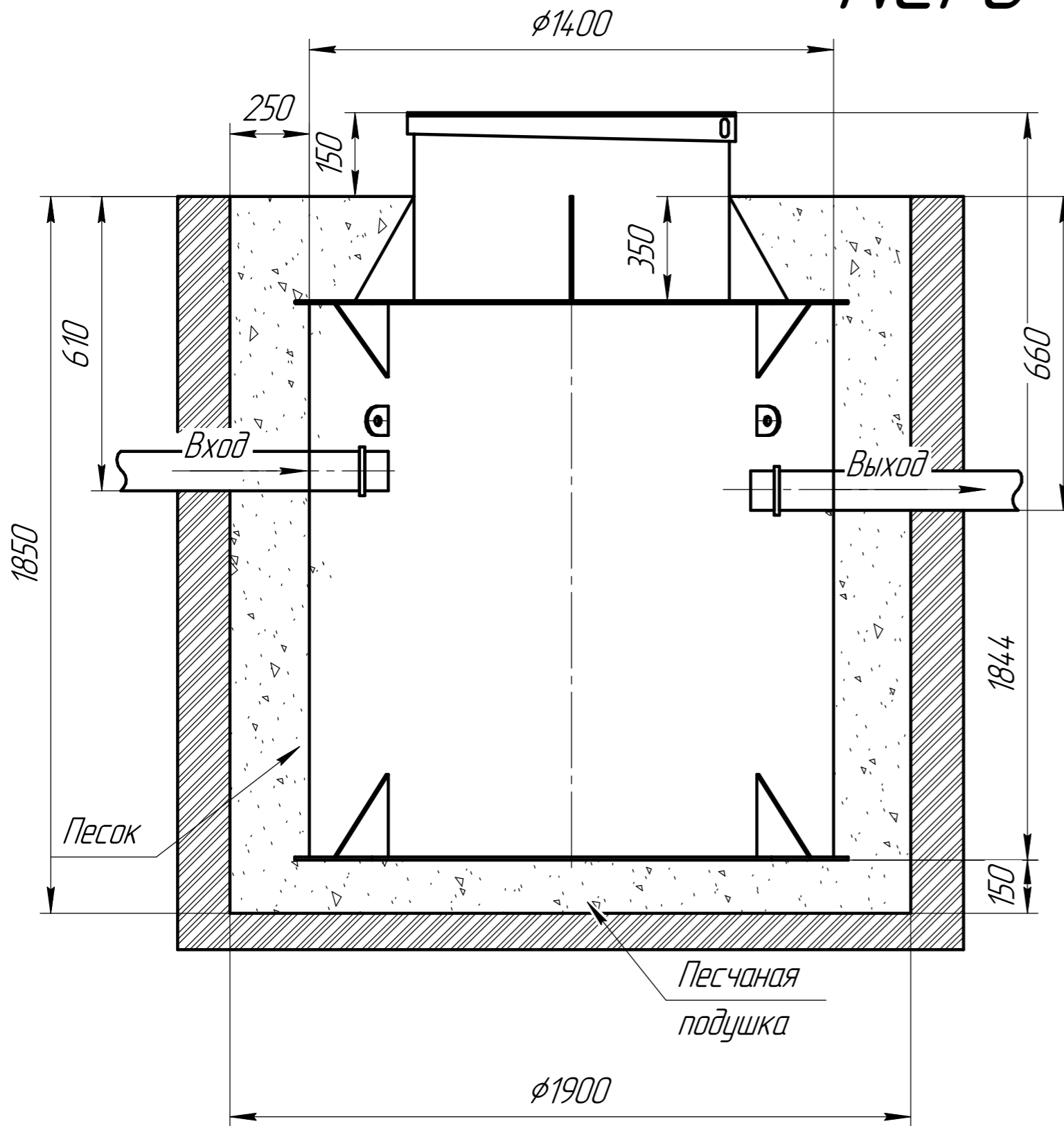


Схема монтажа Него 3



Порядок проведения монтажных работ:

1. Разработка котлована $\phi 1.9$ м. $h=1.85$ м.
2. Засыпка и уплотнение песчаной подушки толщиной 150 мм.
3. Установка изделия на песчаную подушку.
4. Обратная засыпка пазух котлована песком, с одновременной заливкой водой внутрь изделия.
5. Подключение к электросети.
6. Пуско-наладка и запуск в эксплуатацию.

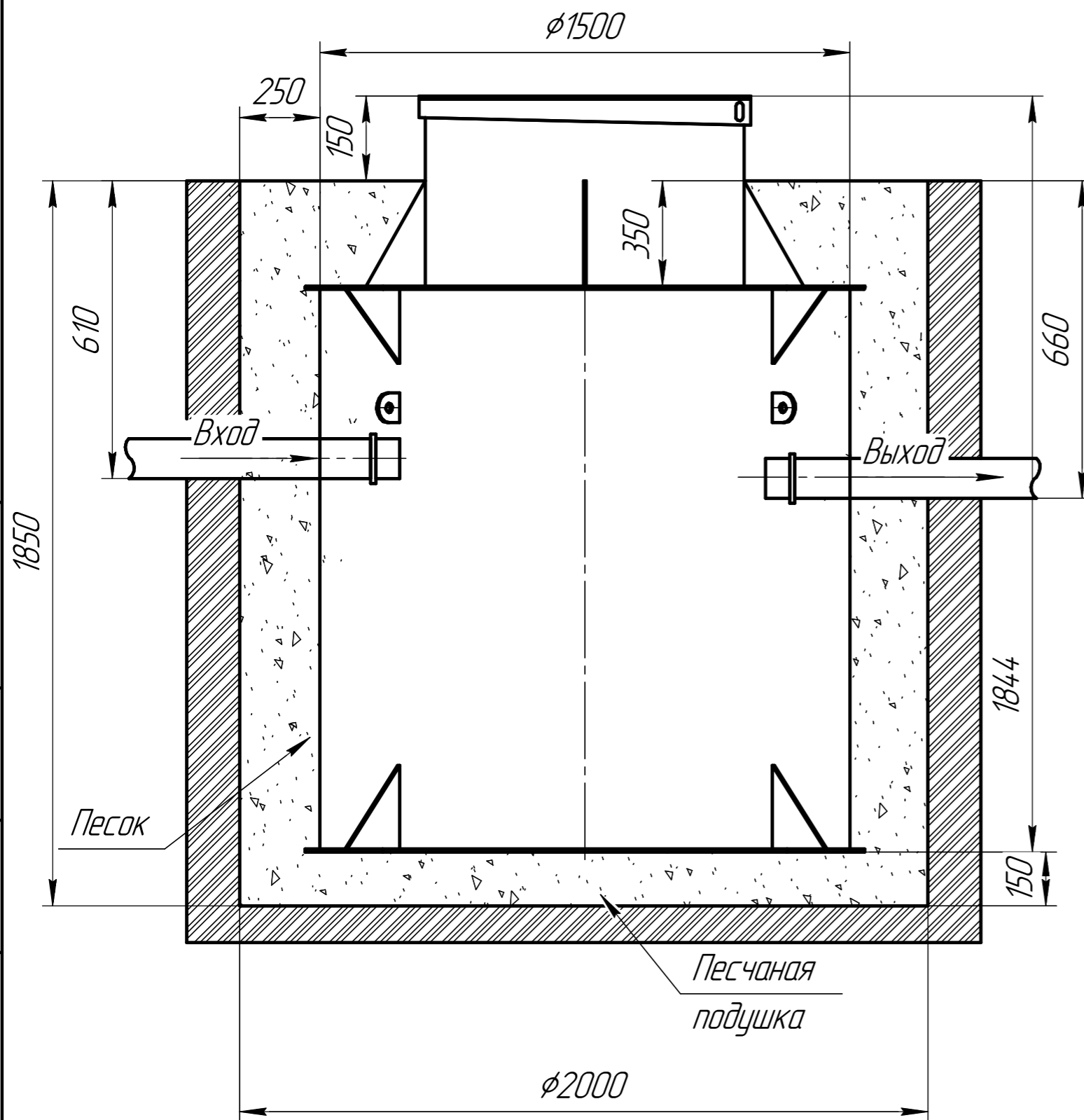
При монтаже:

1. Расход песка 6 м^3
2. Расход воды 2 м^3
3. Объем котлована 7 м^3

КОМПАС-3D v20. Нептун © 2021 ООО "АСКОУ-Системы проектирования", Россия. Все права защищены.
Инв. № подл. Подл. и дата. Взам. инв. № Инв. № дубл. Подл. и дата.

Изм.	Лист	№ докум.	Подл.	Дата

Схема монтажа Него 4



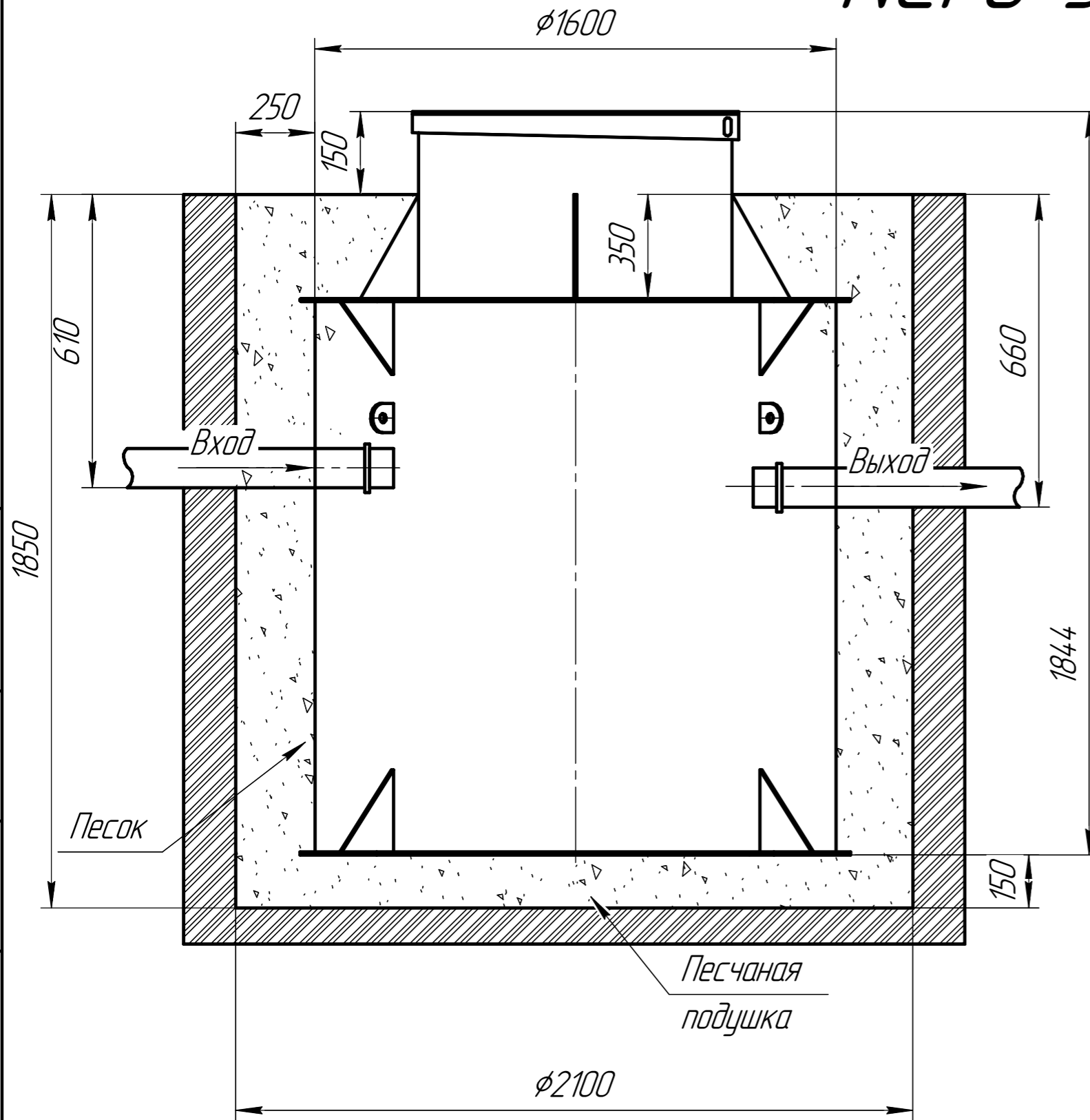
Порядок проведения монтажных работ:

1. Разработка котлована $\phi 2$ м. $h=1.85$ м.
2. Засыпка и уплотнение песчаной подушки толщиной 150 мм.
3. Установка изделия на песчаную подушку.
4. Обратная засыпка пазух котлована песком, с одновременной заливкой водой внутрь изделия.
5. Подключение к электросети.
6. Пуско-наладка и запуск в эксплуатацию.

При монтаже:

1. Расход песка 6.5 м^3
2. Расход воды 3 м^3
3. Объем котлована 8 м^3

Схема монтажа Него 5



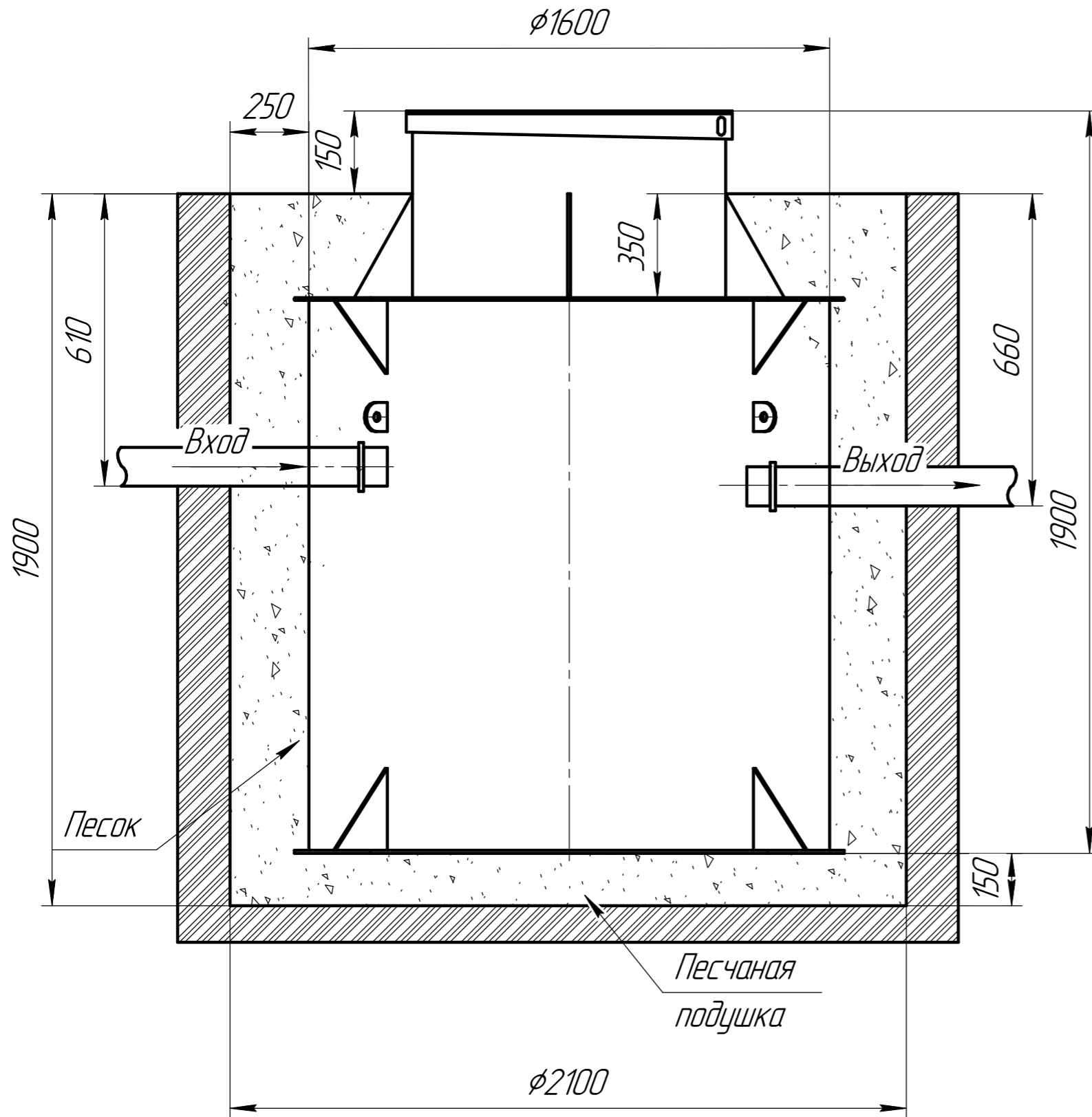
Порядок проведения монтажных работ:

1. Разработка котлована $\phi 2.1$ м. $h=1.85$ м.
2. Засыпка и уплотнение песчаной подушки толщиной 150 мм.
3. Установка изделия на песчаную подушку.
4. Обратная засыпка пазух котлована песком, с одновременной заливкой водой внутрь изделия.
5. Подключение к электросети.
6. Пуско-наладка и запуск в эксплуатацию.

При монтаже:

1. Расход песка 8 м^3
2. Расход воды 4 м^3
3. Объем котлована 10 м^3

Схема монтажа Него 6



Порядок проведения монтажных работ:

1. Разработка котлована $\phi 2.1$ м. $h=1.9$ м.
2. Засыпка и уплотнение песчаной подушки толщиной 150 мм.
3. Установка изделия на песчаную подушку.
4. Обратная засыпка пазух котлована песком, с одновременной заливкой водой внутрь изделия.
5. Подключение к электросети.
6. Пуско-наладка и запуск в эксплуатацию.

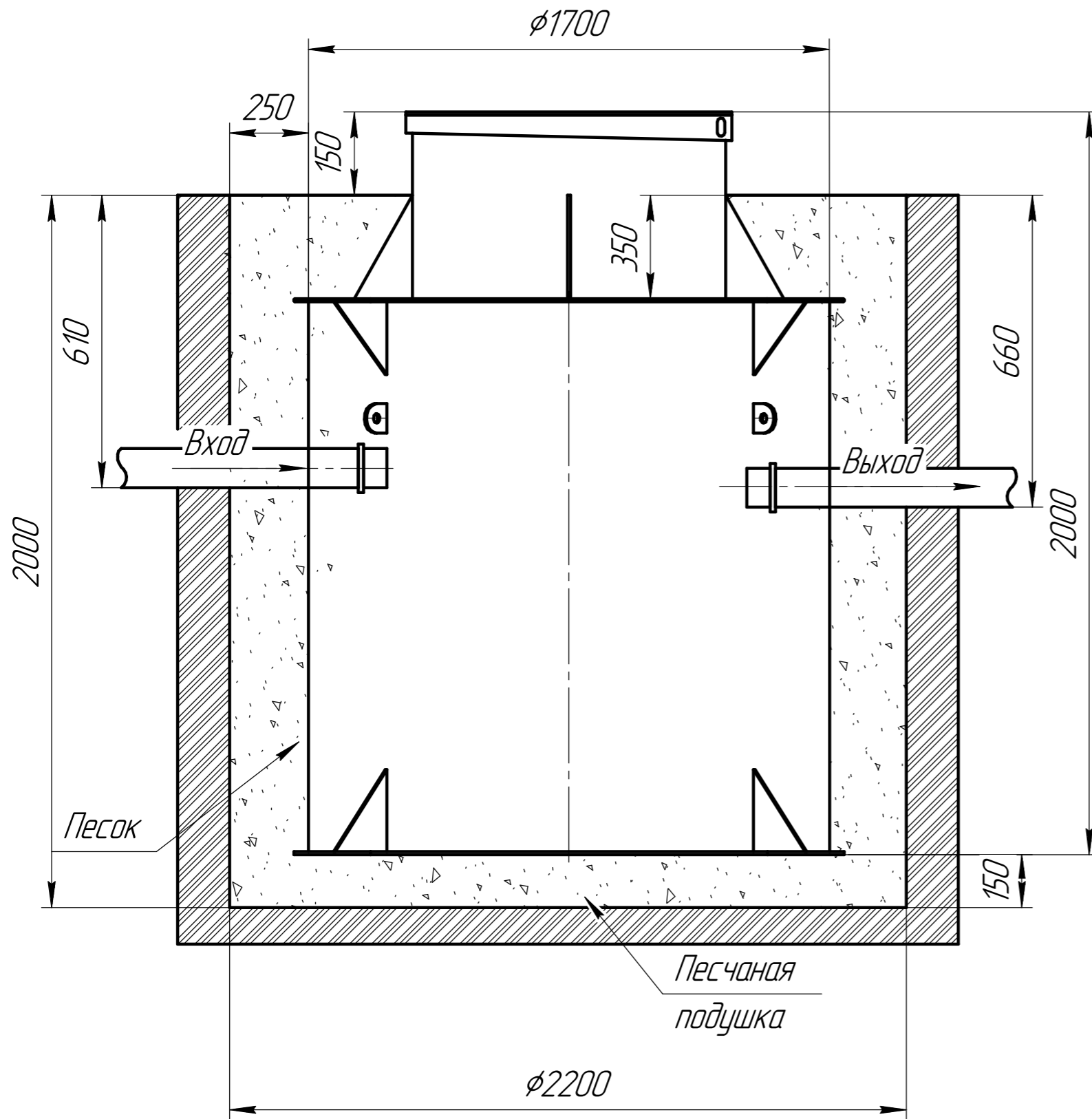
При монтаже:

1. Расход песка 8 м^3
2. Расход воды 4 м^3
3. Объем котлована 10 м^3

КОМПАС-3D v20. Непте © 2021 ООО "АСКО-Системы проектирования", Россия. Все права защищены.
 Инв. № подл. Подл. и дата
 Взам. инв. № Инв. № дубл. Подл. и дата
 Инв. № подл. Подл. и дата

Изм.	Лист	№ докум.	Подл.	Дата

Схема монтажа Него 8



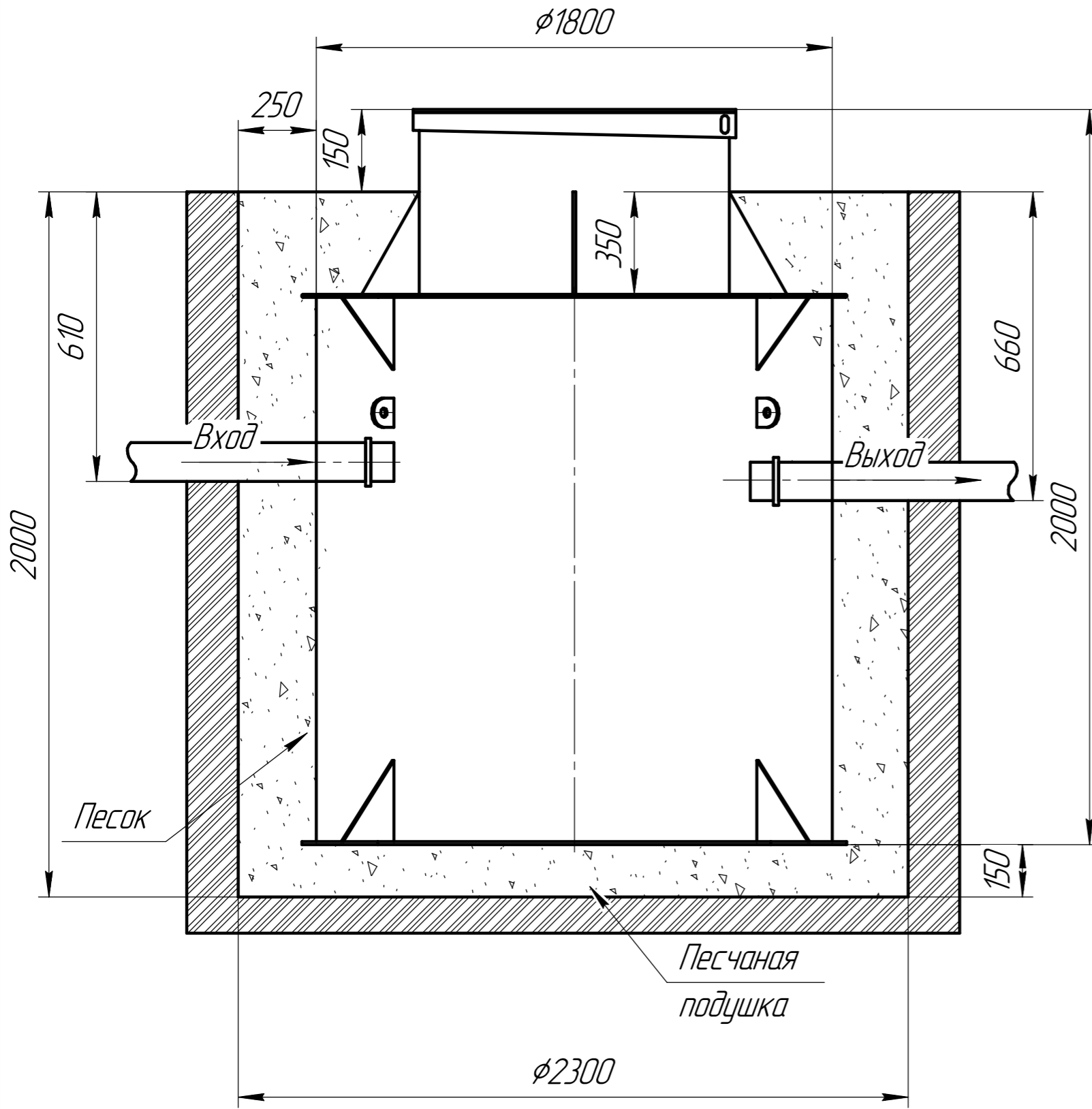
Порядок проведения монтажных работ:

1. Разработка котлована $\phi 2.2$ м. $h=2.0$ м.
2. Засыпка и уплотнение песчаной подушки толщиной 150мм.
3. Установка изделия на песчаную подушку.
4. Обратная засыпка пазух котлована песком, с одновременной заливкой водой внутрь изделия.
5. Подключение к электросети.
6. Пуско-наладка и запуск в эксплуатацию.

При монтаже:

1. Расход песка 12 м^3
2. Расход воды 6 м^3
3. Объем котлована 13.5 м^3

Схема монтажа Него 10



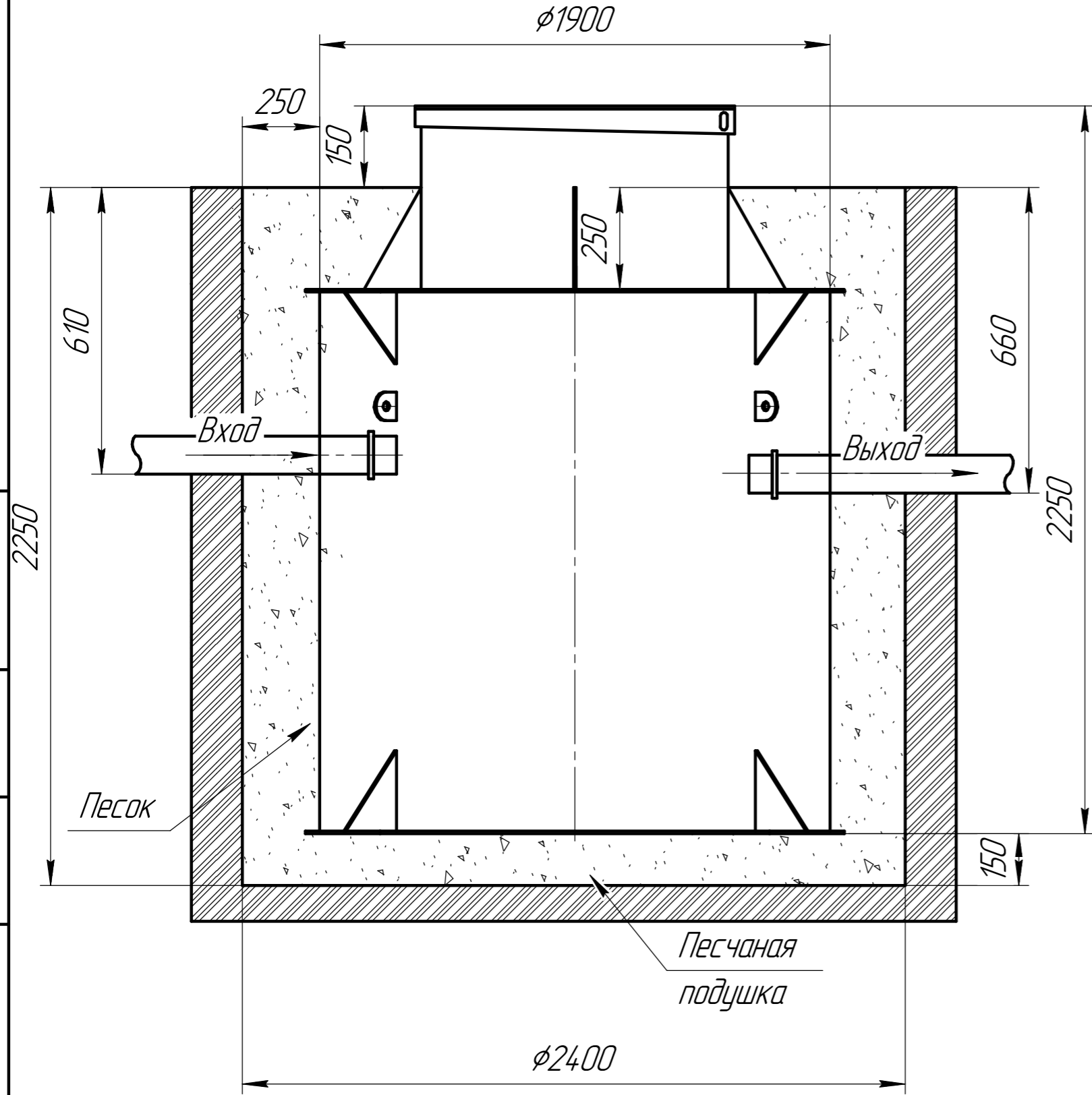
Порядок проведения монтажных работ:

1. Разработка котлована $\phi 2.35$ м. $h=2.0$ м.
2. Засыпка и уплотнение песчаной подушки толщиной 150мм.
3. Установка изделия на песчаную подушку.
4. Обратная засыпка пазух котлована песком, с одновременной заливкой водой внутрь изделия.
5. Подключение к электросети.
6. Пуско-наладка и запуск в эксплуатацию.

При монтаже:

1. Расход песка 14 м^3
2. Расход воды 7 м^3
3. Объем котлована 16 м^3

Схема монтажа Него 12



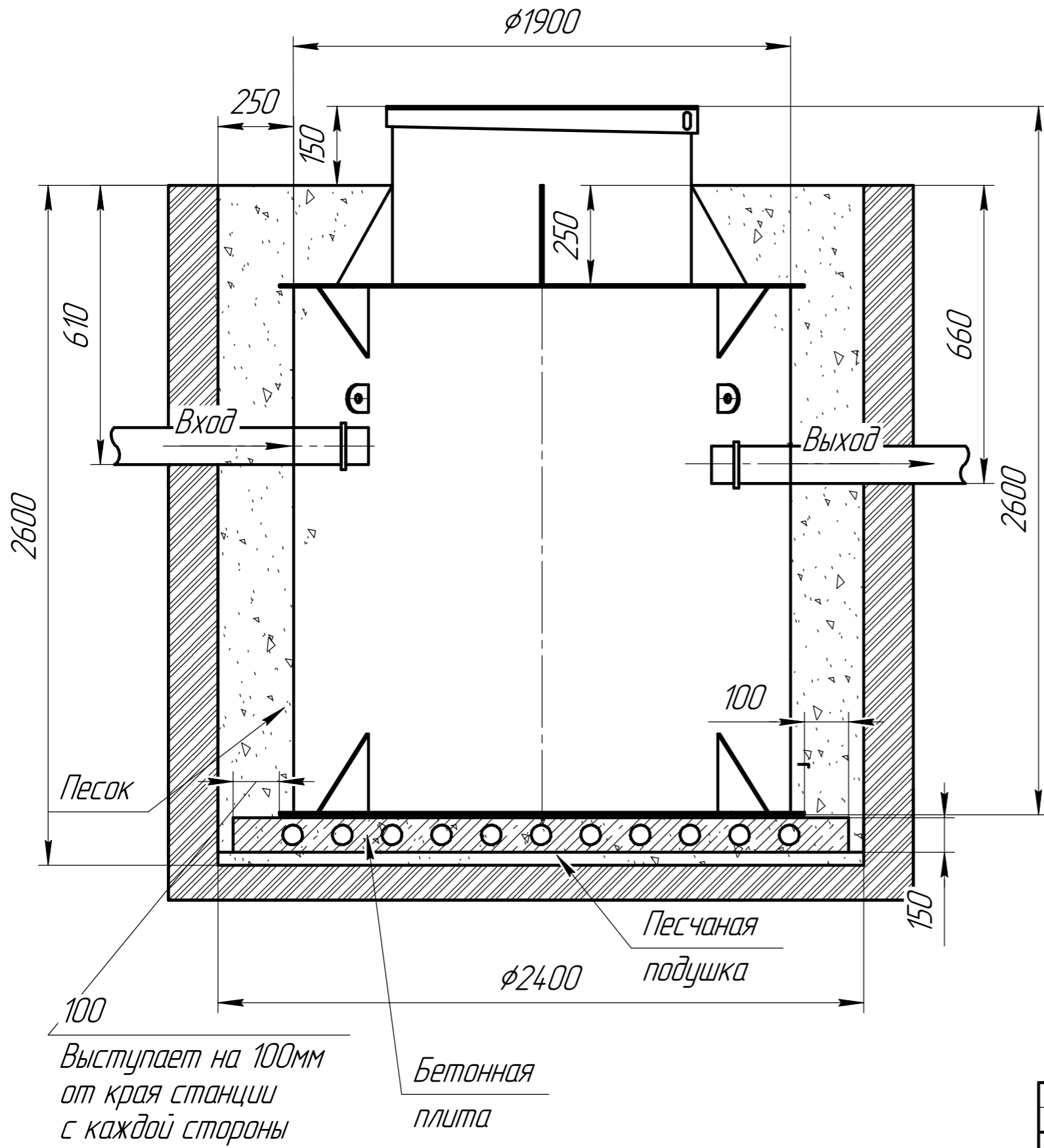
Порядок проведения монтажных работ:

1. Разработка котлована $\phi 2.4$ м. $h=2.2$ м.
2. Засыпка и уплотнение песчаной подушки толщиной 150 мм.
3. Установка изделия на песчаную подушку.
4. Обратная засыпка пазух котлована песком, с одновременной заливкой водой внутрь изделия.
5. Подключение к электросети.
6. Пуско-наладка и запуск в эксплуатацию.

При монтаже:

1. Расход песка 17 м^3
2. Расход воды 8 м^3
3. Объем котлована 19 м^3

Схема монтажа Него 15



- Порядок проведения монтажных работ:**
1. Разработка котлована $\phi 2.4$ м. $h=2.6$ м.
 2. Засыпка и уплотнение песчаной подушки толщиной 150мм.
 3. Установка изделия на песчаную подушку.
 4. Обратная засыпка пазух котлована песком, с одновременной заливкой водой внутрь изделия.
 5. Подключение к электросети.
 6. Пуско-наладка и запуск в эксплуатацию.

При монтаже:

1. Расход песка 18 м^3
2. Расход воды 9 м^3
3. Объем котлована 20 м^3

КУМТАС-ЭД v20. Непт © 2021 ООО "АСКО-Системы проектирования", Россия. Все права защищены.
Инв. № подл. Подп. и дата. Взам. инв. № Инв. № дубл. Подп. и дата.

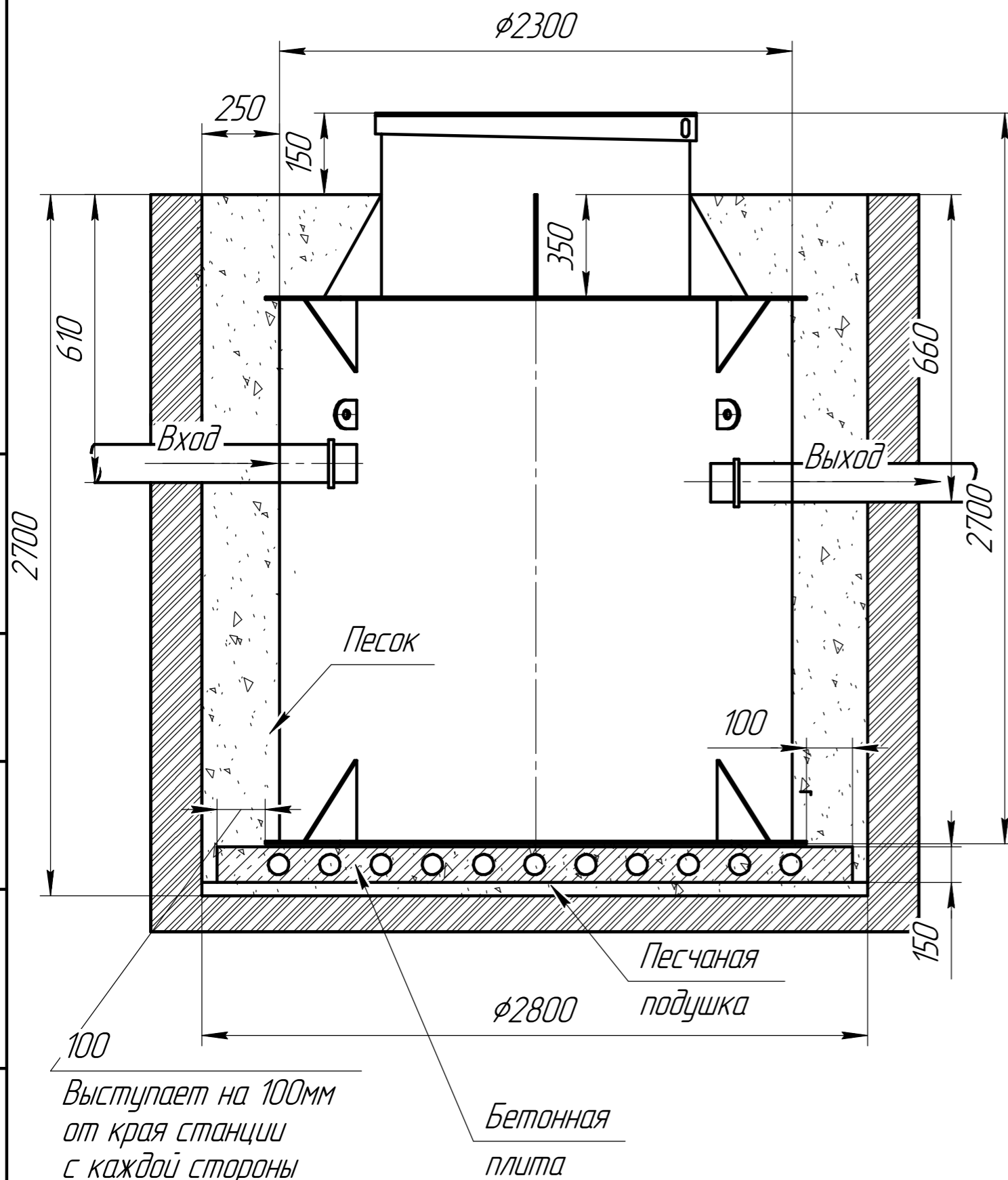
Выступает на 100мм от края станции с каждой стороны

Изм.	Лист	№ докум.	Подп.	Дата

Малахит-Него

Копировал Формат А3

Схема монтажа Него 20



Порядок проведения монтажных работ:

1. Разработка котлована $\phi 2.8$ м. $h=2.7$ м.
2. Засыпка и уплотнение песчаной подушки толщиной 150 мм.
3. Установка изделия на песчаную подушку.
4. Обратная засыпка пазух котлована песком, с одновременной заливкой водой внутрь изделия.
5. Подключение к электросети.
6. Пуско-наладка и запуск в эксплуатацию.

При монтаже:

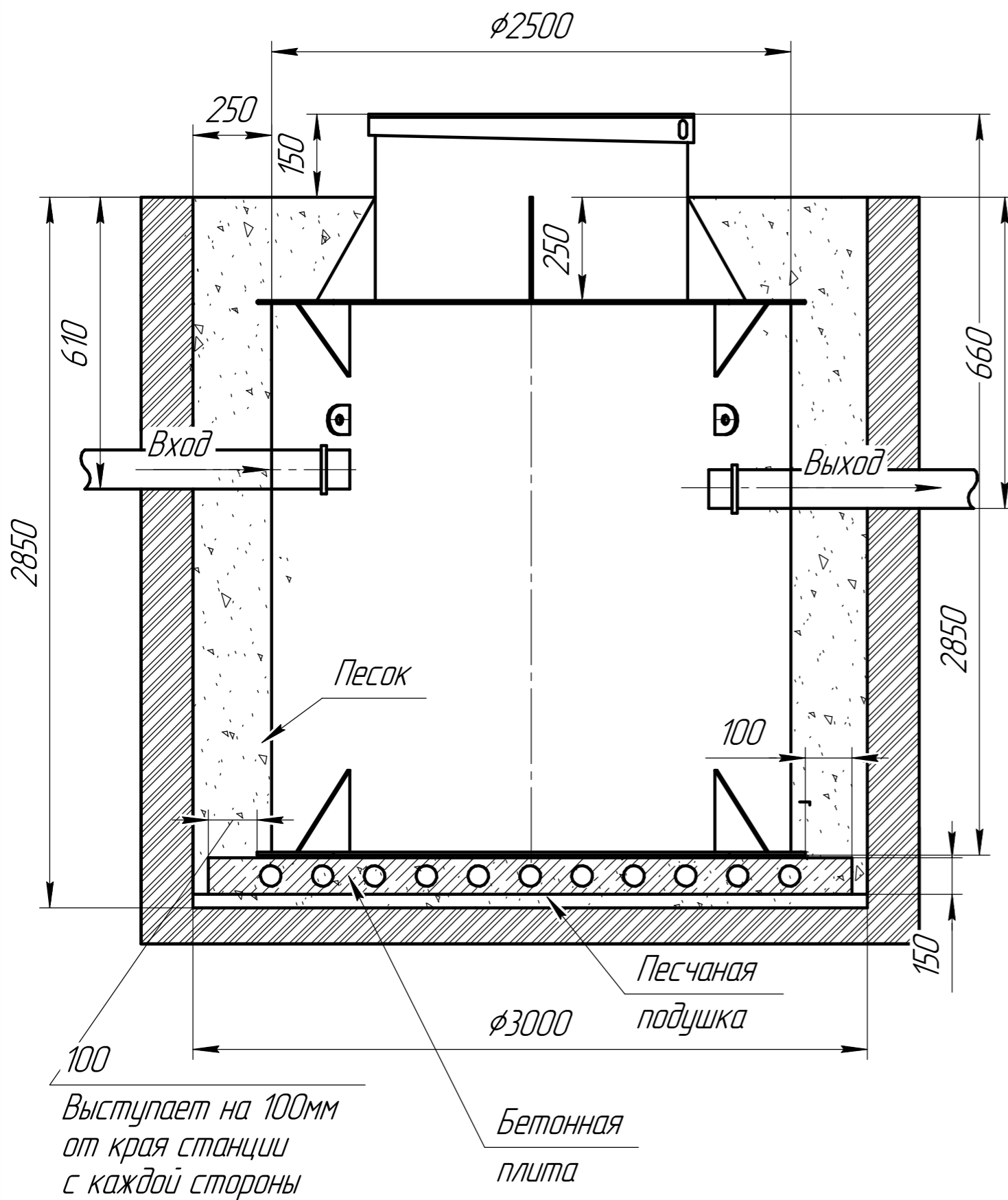
1. Расход песка 21 м^3
2. Расход воды 10 м^3
3. Объем котлована 24 м^3

Изм.	Лист	№ докум.	Подп.	Дата

Малахит-Него

Лист
9

Схема монтажа Него 30



Порядок проведения монтажных работ:

1. Разработка котлована $\phi 3$ м. $h=2.85$ м.
2. Засыпка и уплотнение песчаной подушки толщиной 150 мм.
3. Установка изделия на песчаную подушку.
4. Обратная засыпка пазух котлована песком, с одновременной заливкой водой внутрь изделия.
5. Подключение к электросети.
6. Пуско-наладка и запуск в эксплуатацию.

При монтаже:

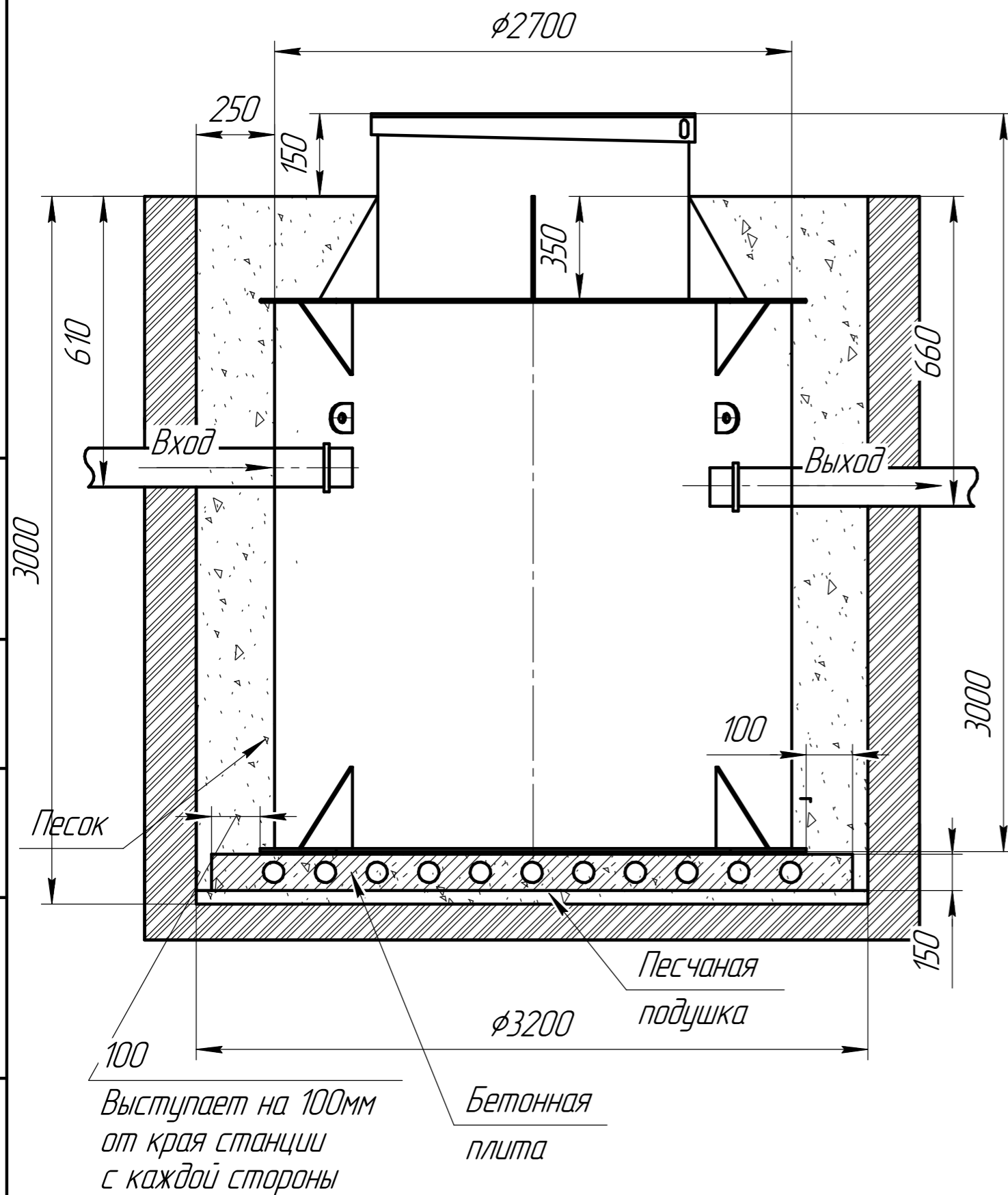
1. Расход песка 23 м^3
2. Расход воды 12 м^3
3. Объем котлована 26 м^3

Изм.	Лист	№ докум.	Подп.	Дата

Малахит-Него

Лист
10

Схема монтажа Него 40



Порядок проведения монтажных работ:

1. Разработка котлована $\phi 3.2$ м. $h=3$ м.
2. Засыпка и уплотнение песчаной подушки толщиной 150 мм.
3. Установка изделия на песчаную подушку.
4. Обратная засыпка пазух котлована песком, с одновременной заливкой водой внутрь изделия.
5. Подключение к электросети.
6. Пуско-наладка и запуск в эксплуатацию.

При монтаже:

1. Расход песка 25 м^3
2. Расход воды 14 м^3
3. Объем котлована 28 м^3

Изм.	Лист	№ докум.	Подп.	Дата

Малахит-Него

Лист
11