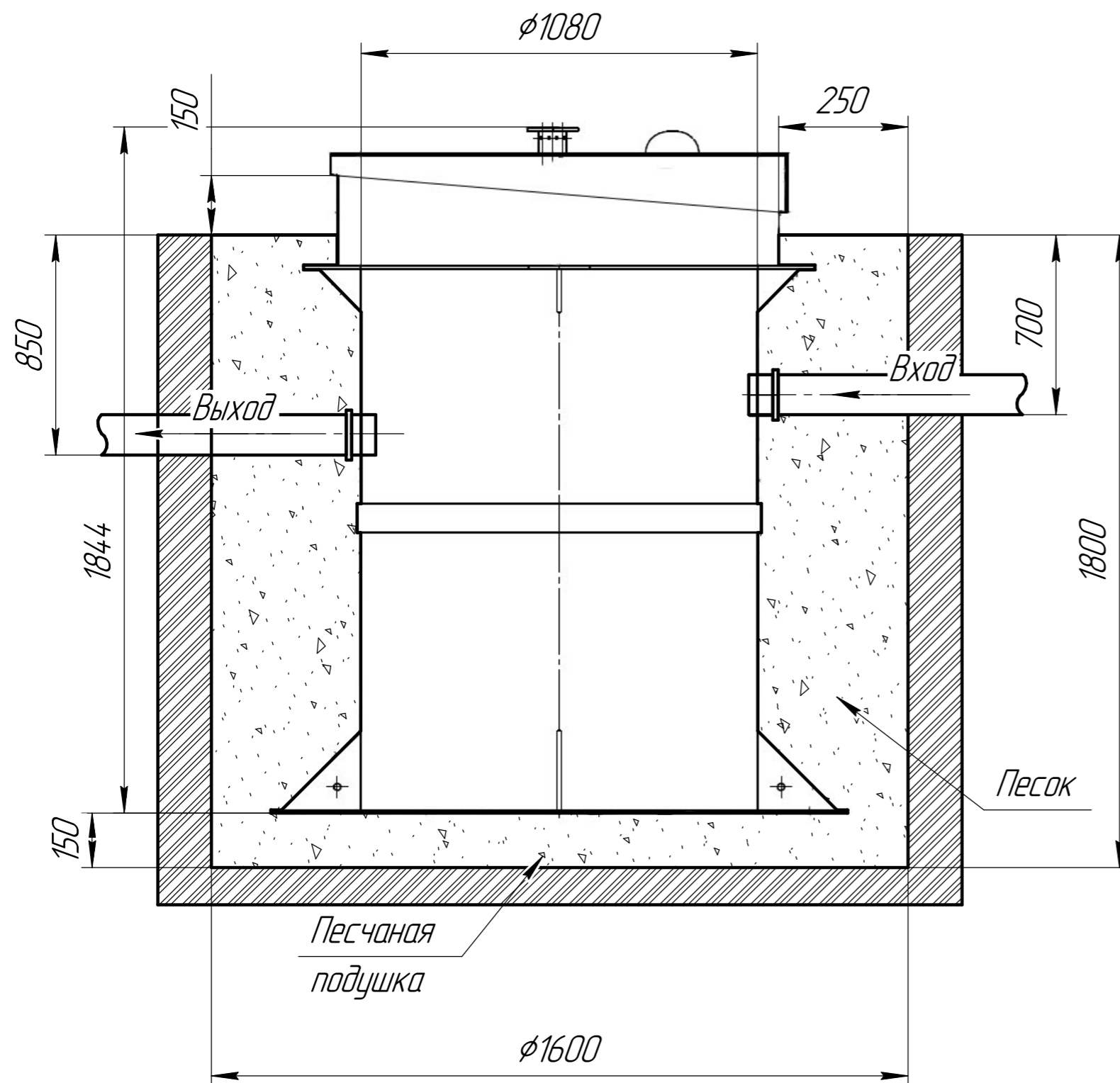


# Схема монтажа Малахит 5



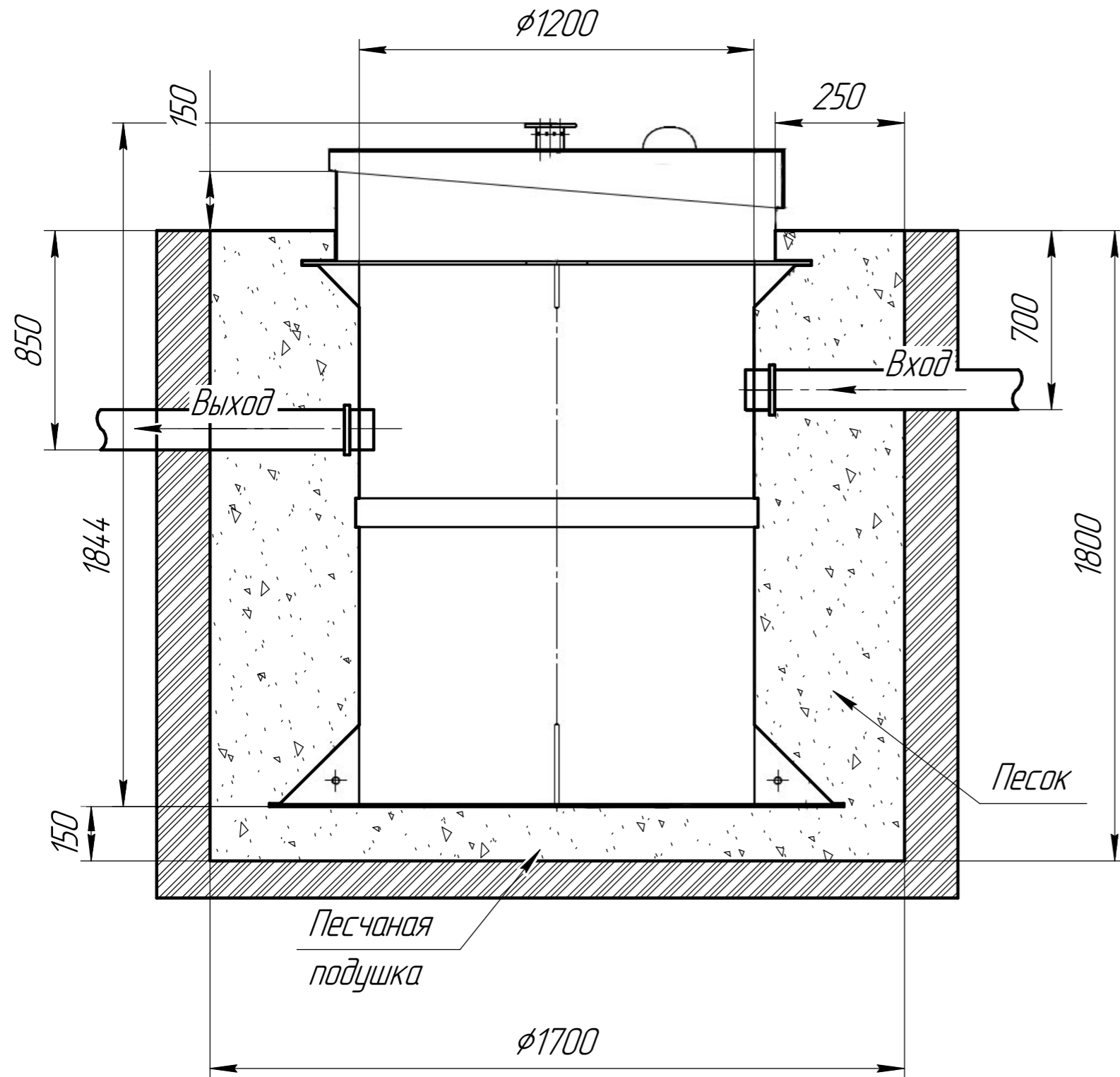
## Порядок проведения монтажных работ:

1. Отрывка котлована  $\phi 1.6$  м.  $h=1.8$  м.
2. Засыпка и уплотнение песчаной подушки толщиной 150мм.
3. Установка изделия на песчаную подушку.
4. Обратная засыпка пазух котлована песком, с одновременной заливкой водой внутрь изделия.
5. Подключение к электросети.
6. Пуско-наладка и запуск в эксплуатацию.

## При монтаже:

1. Расход песка  $4 \text{ м}^3$
2. Расход воды  $2 \text{ м}^3$
3. Объем котлована  $5 \text{ м}^3$

# Схема монтажа Малахит 6



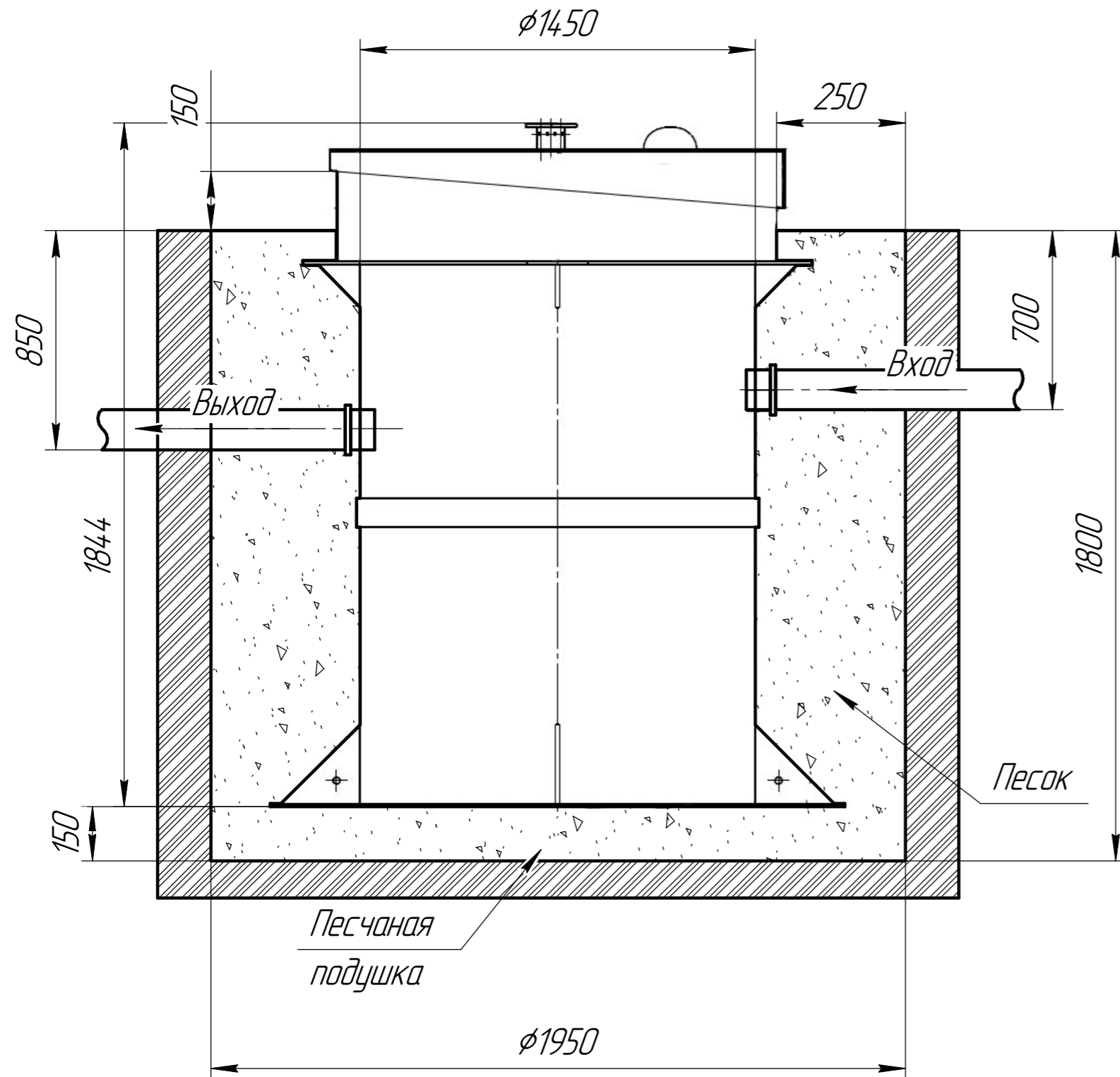
## Порядок проведения монтажных работ:

1. Отрывка котлована  $\phi 1.7$  м.  $h=1.8$  м.
2. Засыпка и уплотнение песчаной подушки толщиной 150 мм.
3. Установка изделия на песчаную подушку.
4. Обратная засыпка пазух котлована песком, с одновременной заливкой водой внутрь изделия.
5. Подключение к электросети.
6. Пуско-наладка и запуск в эксплуатацию.

## При монтаже:

1. Расход песка  $5 \text{ м}^3$
2. Расход воды  $3 \text{ м}^3$
3. Объем котлована  $6 \text{ м}^3$

# Схема монтажа Малахит 8



## Порядок проведения монтажных работ:

1. Отрывка котлована  $\phi 1.95$  м.  $h=1.8$  м.
2. Засыпка и уплотнение песчаной подушки толщиной 150 мм.
3. Установка изделия на песчаную подушку.
4. Обратная засыпка пазух котлована песком, с одновременной заливкой водой внутрь изделия.
5. Подключение к электросети.
6. Пуско-наладка и запуск в эксплуатацию.

## При монтаже:

1. Расход песка  $6 \text{ м}^3$
2. Расход воды  $3 \text{ м}^3$
3. Объем котлована  $8.5 \text{ м}^3$

|      |      |          |       |      |
|------|------|----------|-------|------|
| Изм. | Лист | № докум. | Подп. | Дата |
|      |      |          |       |      |

Малахит

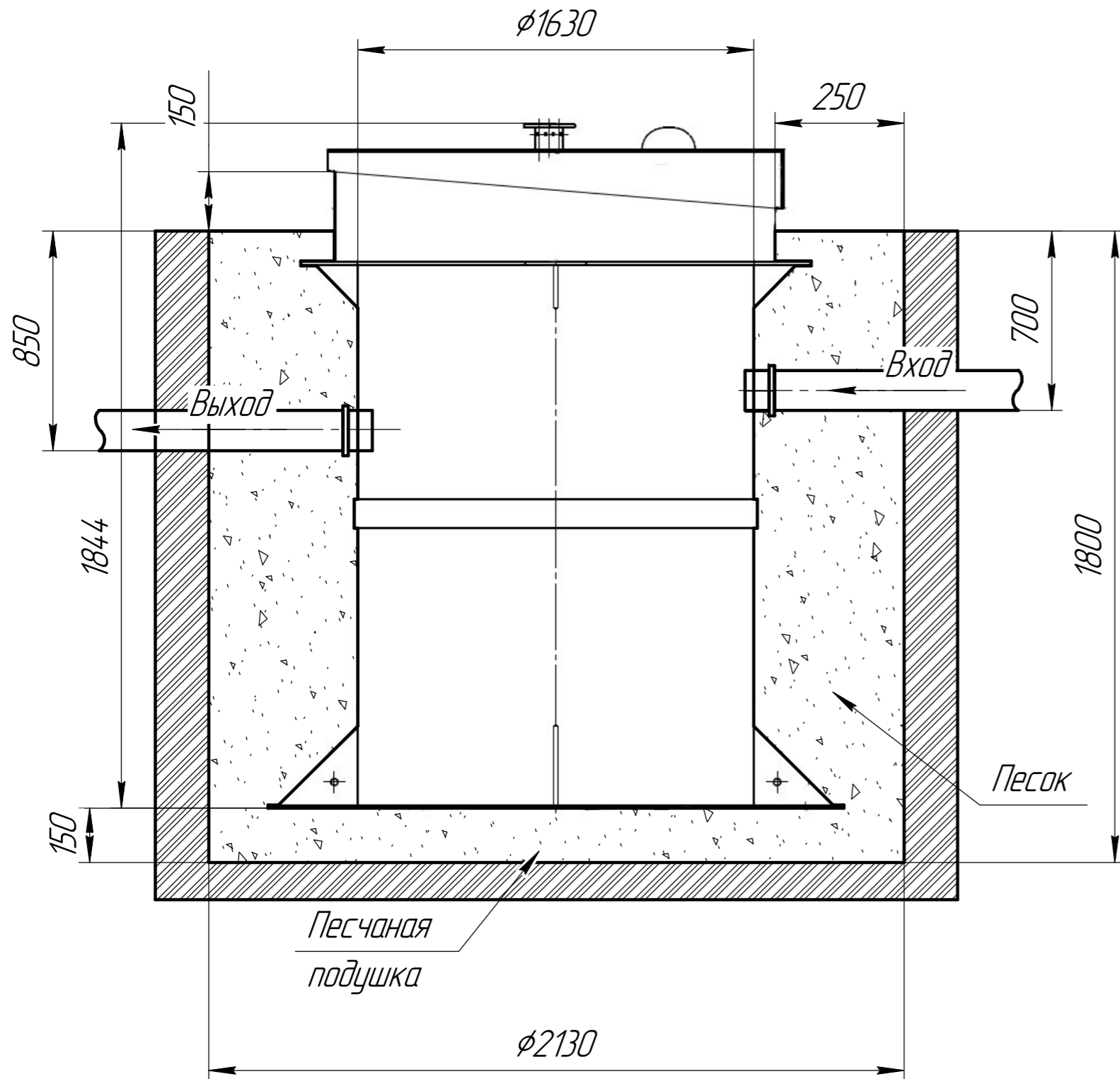
Лист

3

Копировал

Формат А3

# Схема монтажа Малахит 10



## Порядок проведения монтажных работ:

1. Отрывка котлована  $\phi 2.13$  м.  $h=1.8$  м.
2. Засыпка и уплотнение песчаной подушки толщиной 150 мм.
3. Установка изделия на песчаную подушку.
4. Обратная засыпка пазух котлована песком, с одновременной заливкой водой внутрь изделия.
5. Подключение к электросети.
6. Пуско-наладка и запуск в эксплуатацию.

## При монтаже:

1. Расход песка  $8 \text{ м}^3$
2. Расход воды  $4 \text{ м}^3$
3. Объем котлована  $10 \text{ м}^3$

КУМТАС-3D v20 Нмге © 2021 ООО "АСКОН-Системы проектирования", Россия. Все права защищены.  
Изм. № подл. Подп. и дата. Взам. инв. № Инв. № дубл. Подп. и дата.

Не для коммерческого использования

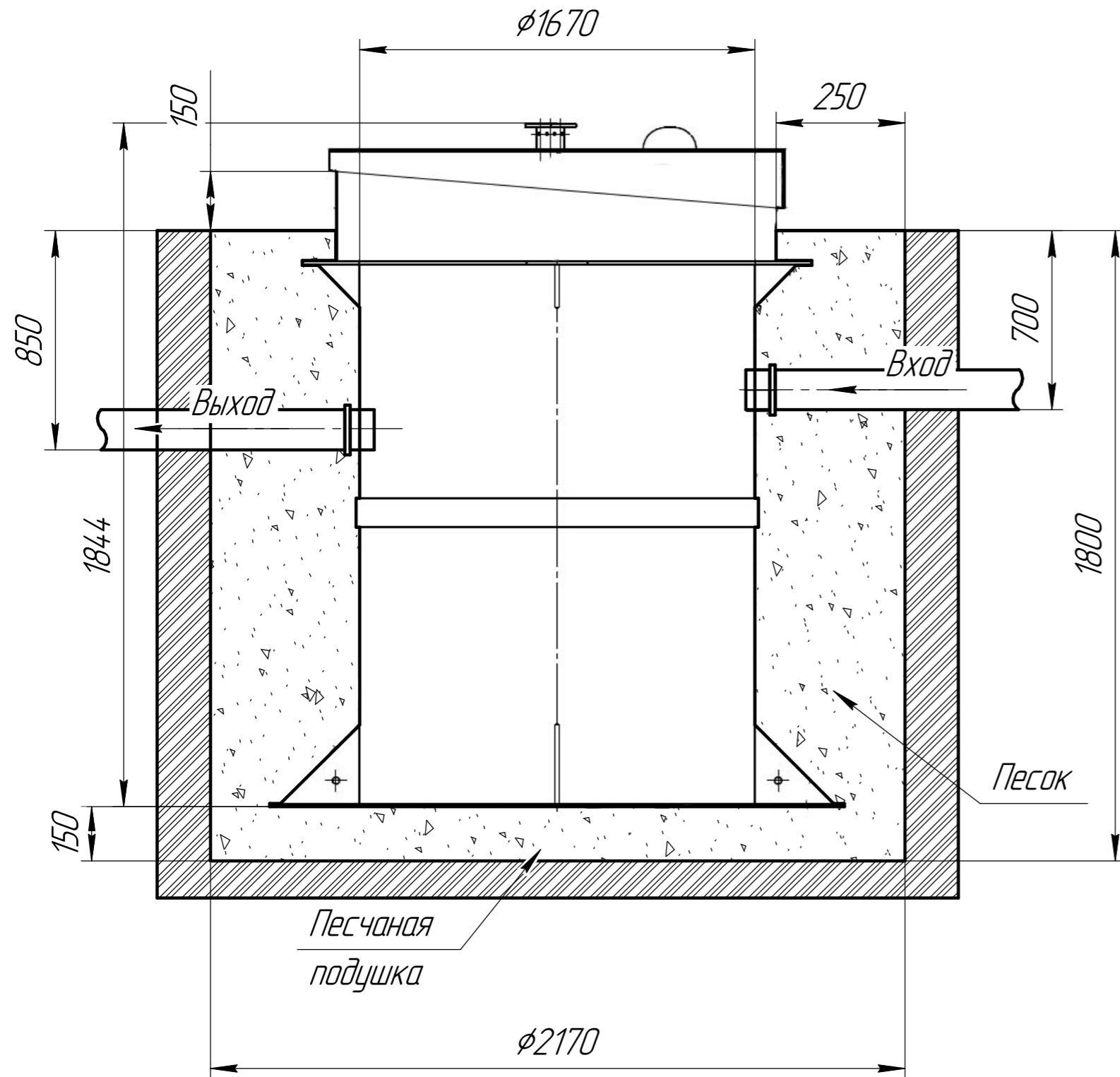
|      |      |          |       |      |
|------|------|----------|-------|------|
| Изм. | Лист | № докум. | Подп. | Дата |
|      |      |          |       |      |

Малахит

Копировал

Формат А3

# Схема монтажа Малахит 12



## Порядок проведения монтажных работ:

1. Отрывка котлована  $\phi 2.17$  м.  $h=1.8$  м.
2. Засыпка и уплотнение песчаной подушки толщиной 150 мм.
3. Установка изделия на песчаную подушку.
4. Обратная засыпка пазух котлована песком, с одновременной заливкой водой внутрь изделия.
5. Подключение к электросети.
6. Пуско-наладка и запуск в эксплуатацию.

## При монтаже:

1. Расход песка  $10 \text{ м}^3$
2. Расход воды  $5 \text{ м}^3$
3. Объем котлована  $11.5 \text{ м}^3$

КОМПАС-3D v20 Непт © 2021 ООО "АСКОН-Системы проектирования", Россия. Все права защищены.  
 Инв. № подл. Подл. и дата. Взам. инв. № Инв. № дубл. Подл. и дата.

Не для коммерческого использования

|      |      |          |       |      |
|------|------|----------|-------|------|
| Изм. | Лист | № докум. | Подп. | Дата |
|      |      |          |       |      |

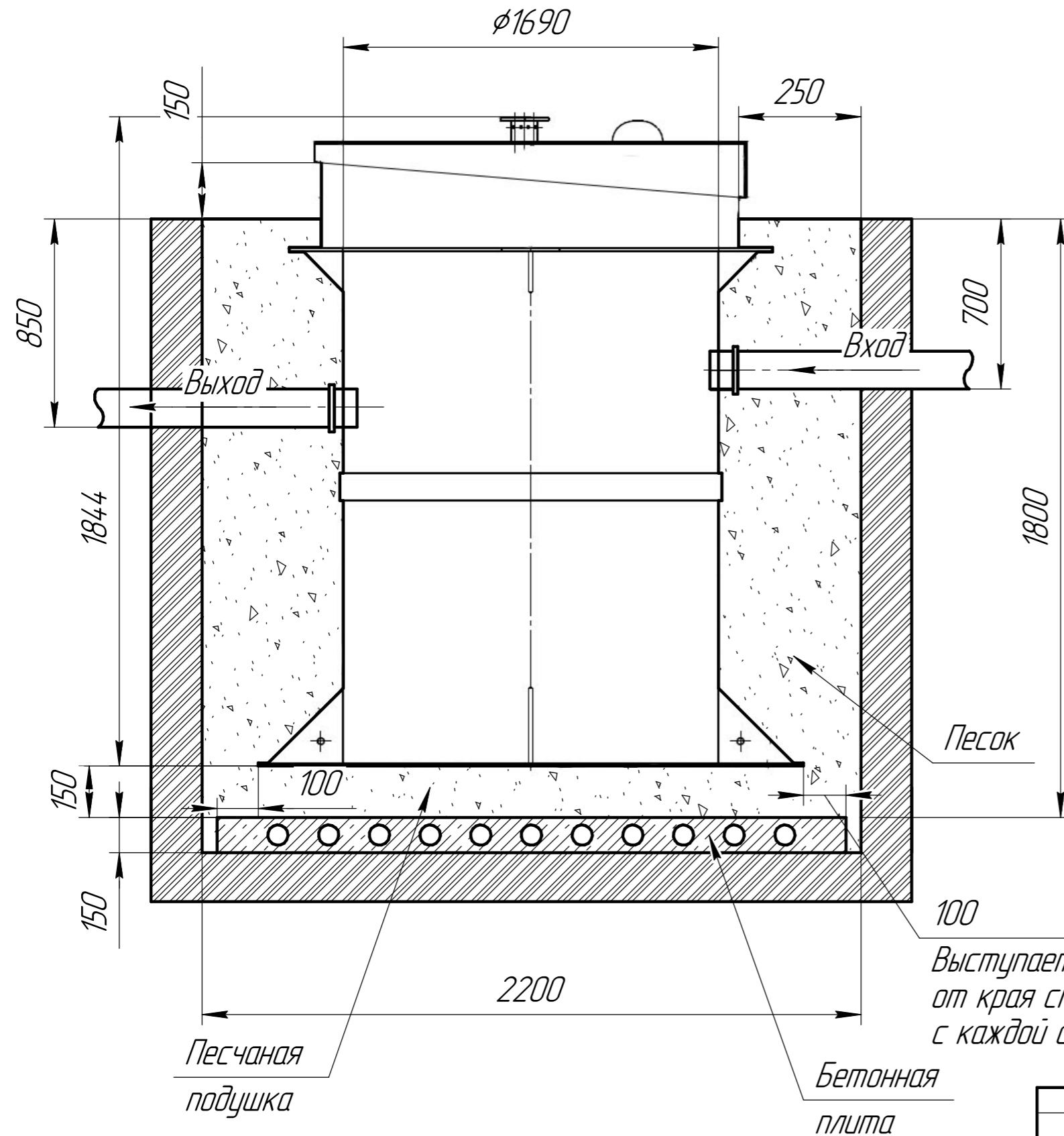
Малахит

Копировал

Формат А3

Лист  
5

# Схема монтажа Малахит 15



## Порядок проведения монтажных работ:

1. Отрывка котлована  $\phi 2.2$  м.  $h=1.8$  м.
2. Засыпка и уплотнение песчаной подушки толщиной 150мм.
3. Установка изделия на песчаную подушку.
4. Обратная засыпка пазух котлована песком, с одновременной заливкой водой внутрь изделия.
5. Подключение к электросети.
6. Пуско-наладка и запуск в эксплуатацию.

## При монтаже:

1. Расход песка  $12 \text{ м}^3$
2. Расход воды  $6 \text{ м}^3$
3. Объем котлована  $13.5 \text{ м}^3$

|      |      |          |       |      |
|------|------|----------|-------|------|
| Изм. | Лист | № докум. | Подп. | Дата |
|      |      |          |       |      |

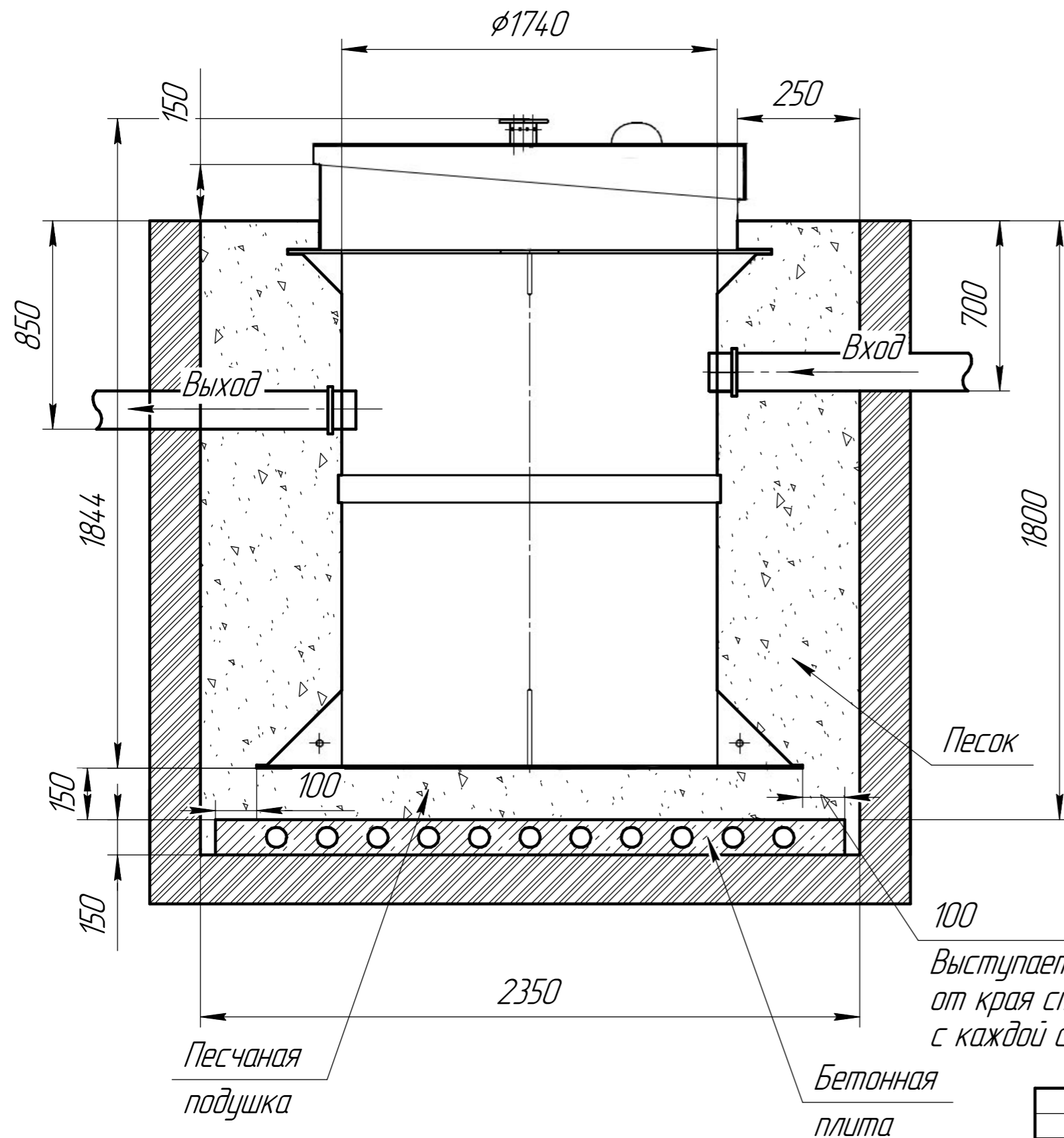
Малахит

Лист  
6

Копировал

Формат А3

# Схема монтажа Малахит 20



## Порядок проведения монтажных работ:

1. Отрывка котлована  $\phi 2.35$  м.  $h=1.8$  м.
2. Засыпка и уплотнение песчаной подушки толщиной 150 мм.
3. Установка изделия на песчаную подушку.
4. Обратная засыпка пазух котлована песком, с одновременной заливкой водой внутрь изделия.
5. Подключение к электросети.
6. Пуско-наладка и запуск в эксплуатацию.

## При монтаже:

1. Расход песка  $14 \text{ м}^3$
2. Расход воды  $7 \text{ м}^3$
3. Объем котлована  $16 \text{ м}^3$

100  
Выступает на 100 мм  
от края станции  
с каждой стороны

|      |      |          |       |      |
|------|------|----------|-------|------|
| Изм. | Лист | № докум. | Подп. | Дата |
|      |      |          |       |      |

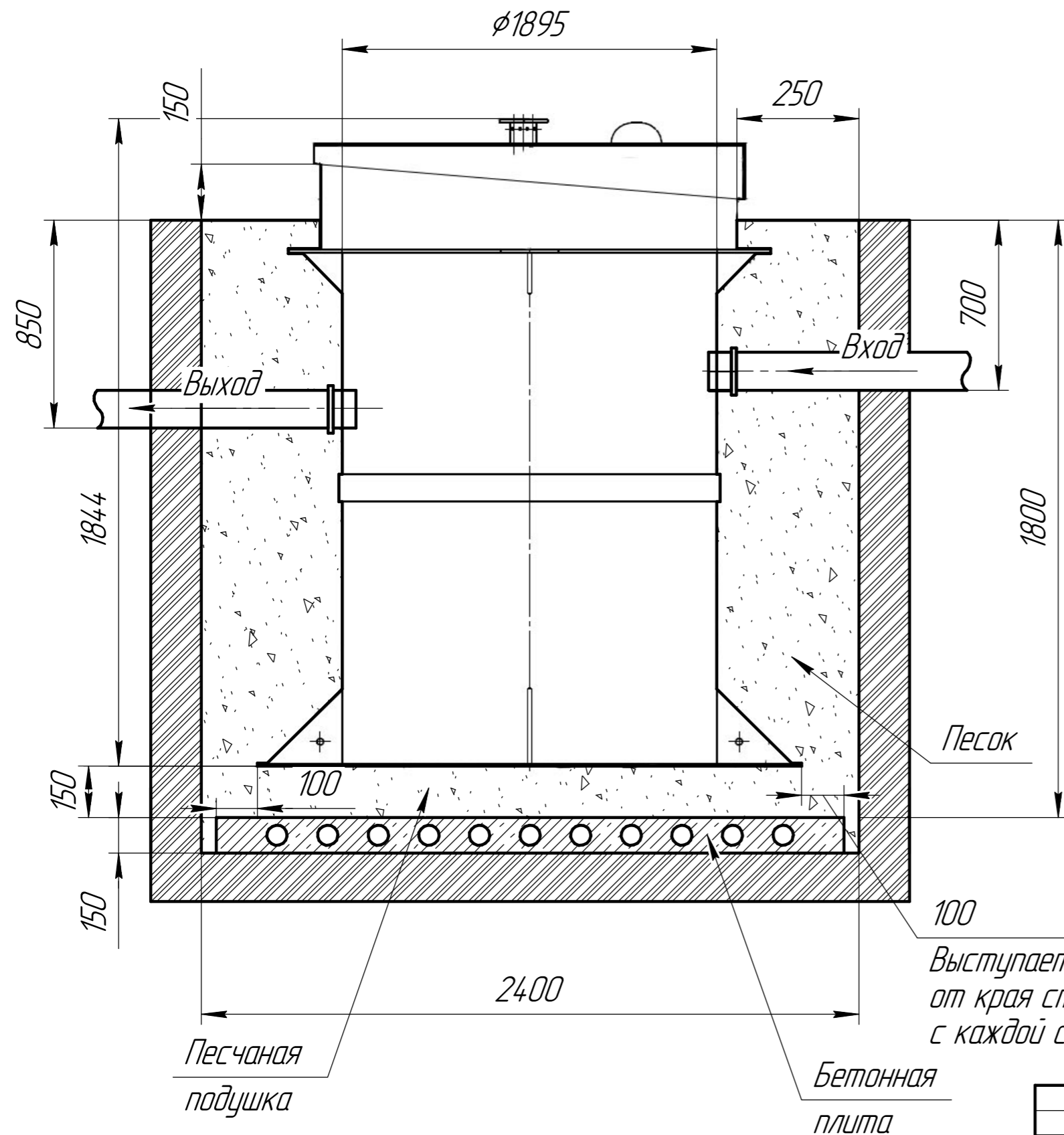
Малахит

Лист  
7

Копировал

Формат А3

# Схема монтажа Малахит 30



## Порядок проведения монтажных работ:

1. Отрывка котлована  $\phi 2.4$  м.  $h=1.8$  м.
2. Засыпка и уплотнение песчаной подушки толщиной 150мм.
3. Установка изделия на песчаную подушку.
4. Обратная засыпка пазух котлована песком, с одновременной заливкой водой внутрь изделия.
5. Подключение к электросети.
6. Пуско-наладка и запуск в эксплуатацию.

## При монтаже:

1. Расход песка  $17 \text{ м}^3$
2. Расход воды  $8 \text{ м}^3$
3. Объем котлована  $19 \text{ м}^3$

100  
Выступает на 100мм  
от края станции  
с каждой стороны

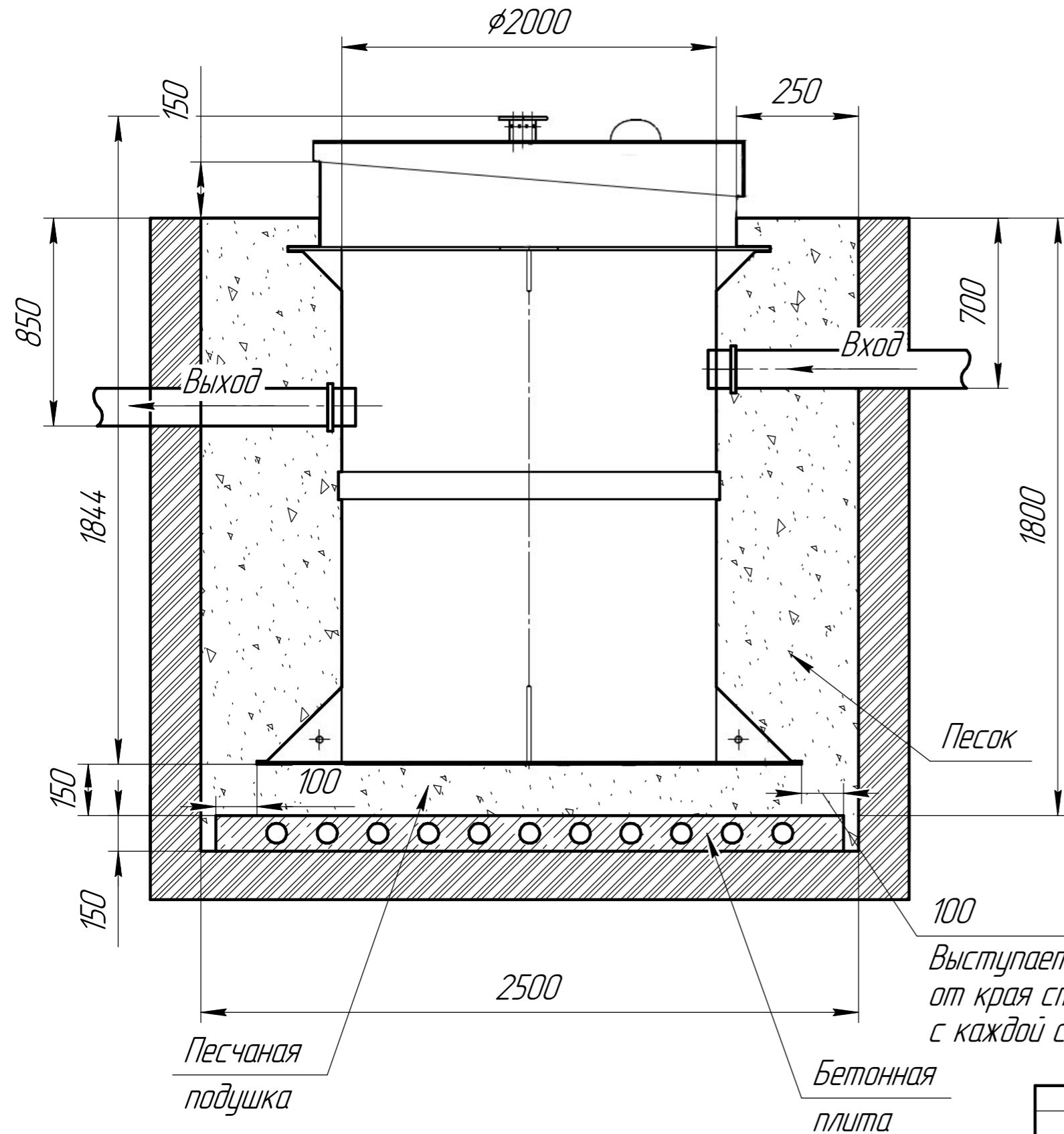
|      |      |          |       |      |
|------|------|----------|-------|------|
| Изм. | Лист | № докум. | Подп. | Дата |
|      |      |          |       |      |

Малахит

Лист  
8



# Схема монтажа Малахит 40



## Порядок проведения монтажных работ:

1. Отрывка котлована  $\phi 2.5$  м.  $h=1.8$  м.
2. Засыпка и уплотнение песчаной подушки толщиной 150 мм.
3. Установка изделия на песчаную подушку.
4. Обратная засыпка пазух котлована песком, с одновременной заливкой водой внутрь изделия.
5. Подключение к электросети.
6. Пуско-наладка и запуск в эксплуатацию.

## При монтаже:

1. Расход песка  $20 \text{ м}^3$
2. Расход воды  $9.5 \text{ м}^3$
3. Объем котлована  $23 \text{ м}^3$

100  
Выступает на 100 мм  
от края станции  
с каждой стороны

|      |      |          |       |      |
|------|------|----------|-------|------|
| Изм. | Лист | № докум. | Подп. | Дата |
|      |      |          |       |      |

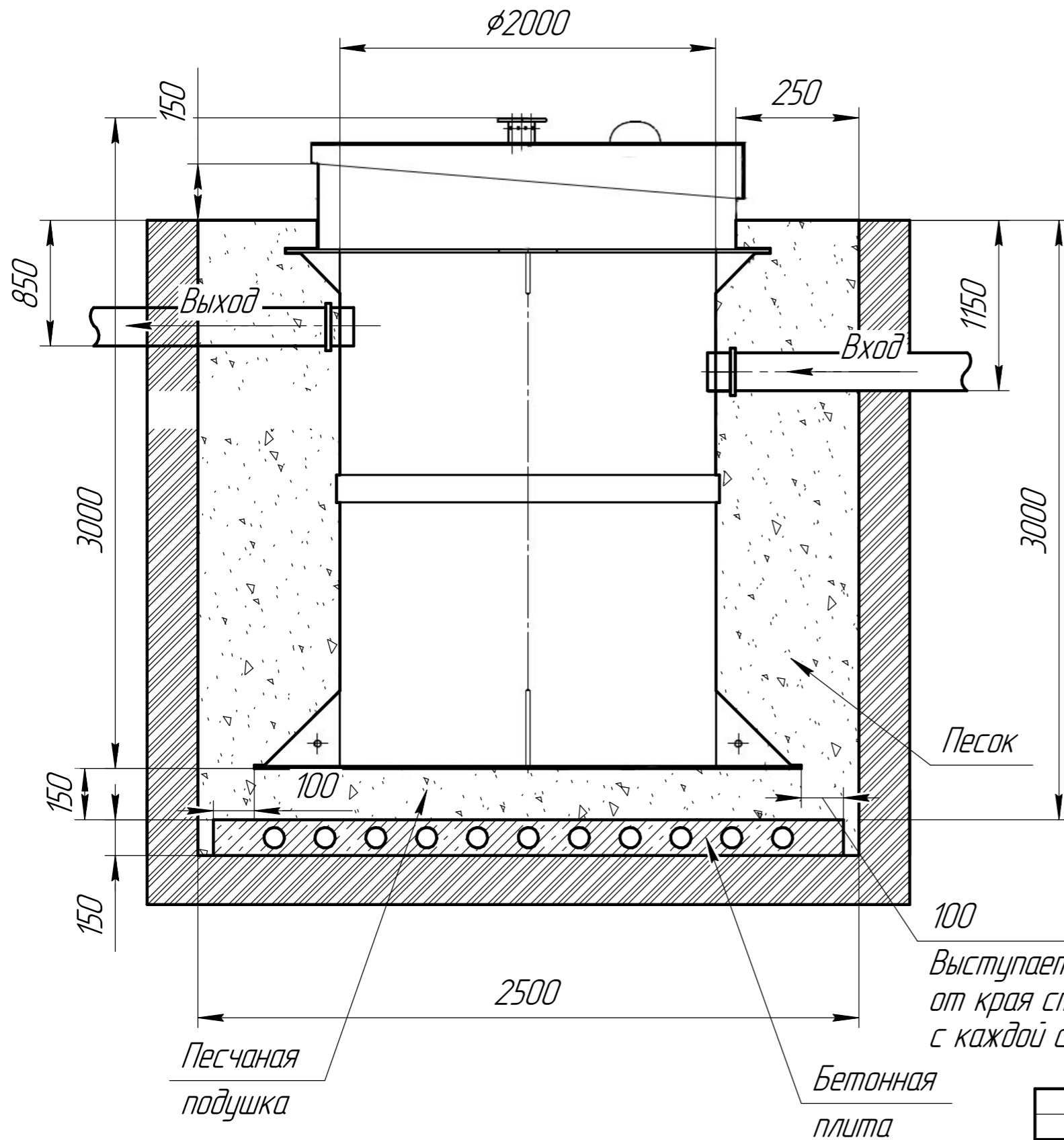
Малахит

Лист  
9

Копировал

Формат А3

# Схема монтажа Малахит 50



## Порядок проведения монтажных работ:

1. Отрывка котлована  $\phi 2.5$  м.  $h=1.8$  м.
2. Засыпка и уплотнение песчаной подушки толщиной 150 мм.
3. Установка изделия на песчаную подушку.
4. Обратная засыпка пазух котлована песком, с одновременной заливкой водой внутрь изделия.
5. Подключение к электросети.
6. Пуско-наладка и запуск в эксплуатацию.

## При монтаже:

1. Расход песка  $20 \text{ м}^3$
2. Расход воды  $9.5 \text{ м}^3$
3. Объем котлована  $23 \text{ м}^3$

|      |      |          |       |      |
|------|------|----------|-------|------|
| Изм. | Лист | № докум. | Подп. | Дата |
|      |      |          |       |      |

Малахит

Лист  
10

Копировал

Формат А3